

400 A ^{1 000 V}

U MÁX

TOMA INDUSTRIAL DS4



IP66
IP67



95-150 mm² (1)
95-185 mm² (2)



METAL



IK10



-40 °C
+60 °C



2 PIL.



EMC

(1) Cableado flexible (min - máx).
(2) Cableado rígido (min - máx).



Otros cableados bajo demanda

OTRAS CARACTERÍSTICAS

Consignación mecánica	en standard
Mecanismo de introducción de la clavija en inox.	en standard
Contactos pilotos 5A/400 V AC para enclavamiento eléctrico	2
Cableado auxiliares	2,5 mm ²



A cada base mural y conector empotrado hay que asociarlos a un zócalo, a un codo, a una empuñadura o a un adaptador con objeto de garantizar el correcto funcionamiento del mecanismo de cierre.

BASE hembra
DS4



CONECTOR macho
DS4





Compatible con la versión anterior utilizando el kit 394A396

380-440 V AC	3P+E+ 2 pilotos	3944013	3948013
660-690 V AC	3P+E+ 2 pilotos	3944193	3948193
1 000 V AC	3P+E+ 2 pilotos	3944223	3948223

► Otras corrientes, voltajes, frecuencias y configuraciones de contacto están disponibles (ver página 14).

OPCIONES	Sección del cable	Referencia
BLOQUEO PARA 2 CANDADOS DIAM 4 A 8 mm (CANDADO NO INCLUIDO)		
		Ref. base + 843
PINZA DE CONSIGNACIÓN DE 1 A 6 CANDADOS		
		399A541
TAPÓN OBTURADOR DE CLAVIJA IP66/IP67		
		392A426
TAPA BASE DE RETORNO AUTOMÁTICO IP40		
		Ref. base +R
COMPATIBILIDAD ELECTROMAGNÉTICA (EMC) ●		NUEVO
	Pida un accesorio metálico roscado y un prensaestopas EMC que podrá ver en la página 318.	
TERMINALES DE AMPLIFICACIÓN DE CABLE		
	Flexible 185 mm ² Rígido 240 mm ²	394A277-240
	Flexible 240 mm ² Rígido 300 mm ²	394A277-300
ADAPTADOR		
	Longitud 68 mm	5K7M0-68
	Longitud 115 mm	5K7M0-115
BLOQUEO/PILOTAJE ELECTROMECAÁNICO		
		Ref. base +MIL Ver detalles en página 312

CODOS		Referencia
CODO METAL ● (1)		
	60°	597M6

(1) Para usarlo con terminales de amplificación de cable, hay que añadir un adaptador de 68 mm mínimo.

ENCLAVAMIENTO ELÉCTRICO

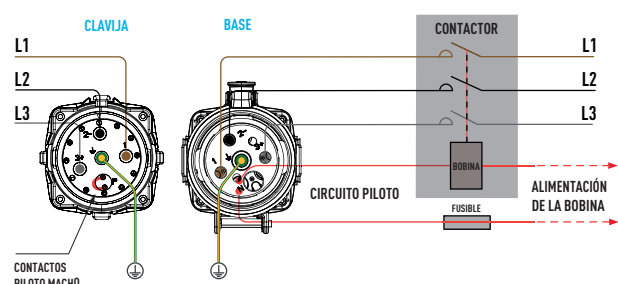
A estos niveles de potencia, no es posible realizar el corte en carga directamente, es indispensable disponer de un enclavamiento eléctrico mediante contactos pilotos asociados a un interruptor o a un contactor para realizar la maniobra de apertura o cierre del circuito de potencia. Bajo demanda, podemos suministrar los cofres equipados con :

- disyuntor o interruptor diferencial,
- contactor,
- fusibles,
- cofres para líneas pasantes,
- cofres con acometida para cables unipolares...

EMPUÑADURAS	Diam cable	Referencia
EMPUÑADURA METAL CON PE INTEGRADO		
	40-50 mm	5K6P0D50
	51-60 mm	5K6P0D60
	61-70 mm	5K6P0D70
	71-80 mm	5K6P0D80
	81-90 mm	5K6P0D90
EMPUÑADURA METAL ROSCADA (PE NO SUMINISTRADO) ●		
	M40	5K6P0M40L
	M50	5K6P0M50L
	M63	5K6P0M63L
	M75	5K6P0M75L
EMPUÑADURA METAL ROSCADA GRAN FORMATO (PE NO SUMINISTRADO) ●		
	M63	796P0M63
	M75	796P0M75

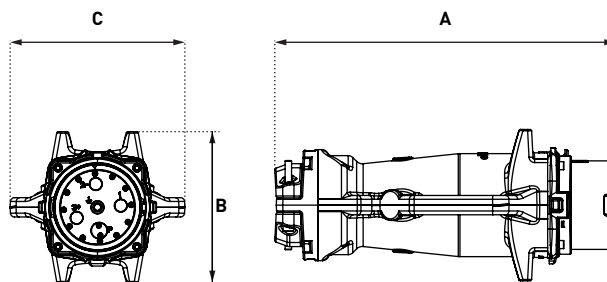
ZÓCALOS MURAL		Diam cable	Referencia
ZÓCALO METAL (+ CABLE DE TIERRA) + CODO METAL + CONO ● (1)			
	60°	M63	597E6M63
	60°	M75	597E6M75
ZÓCALO METAL (+ CABLE DE TIERRA) + CODO METAL + PE METAL ROSCADO (+ CABLE DE TIERRA)			
	70°	35-46 mm	577C763M
	70°	48-65 mm	577C775M

ESQUEMA TIPO DEL CIRCUITO PILOTO DE LA DS4



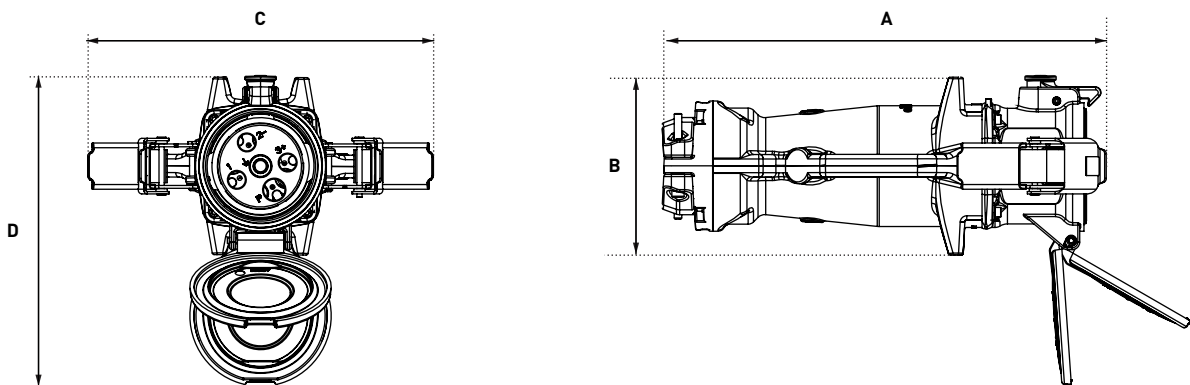
PLANOS Y DIMENSIONES

CLAVIJA



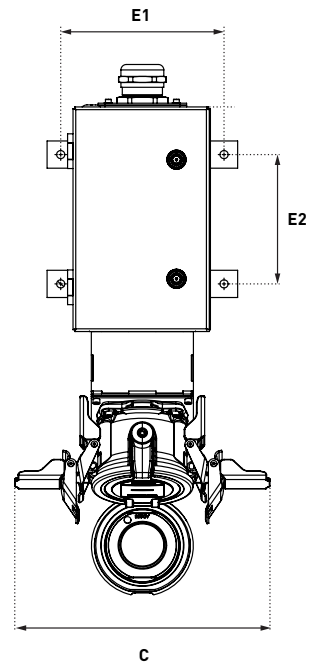
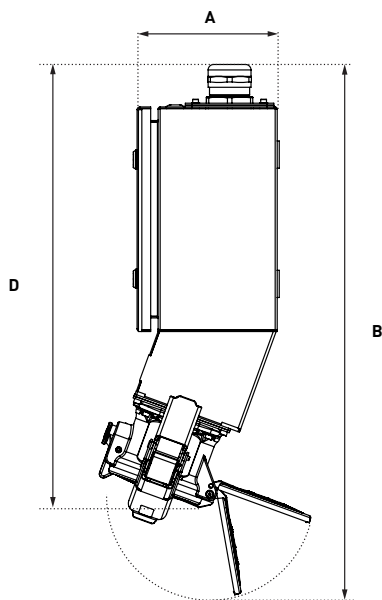
A	B	C
420	188	217

BASE AÉREA



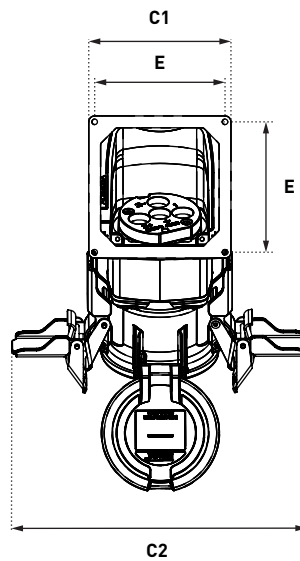
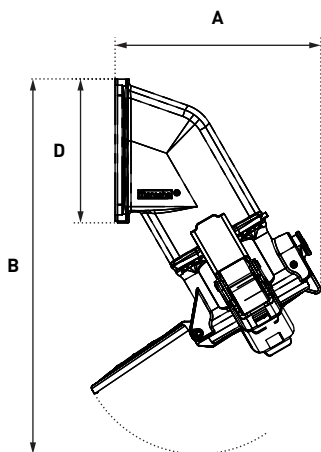
A	B	C	D
473	188	375	327

BASE MURAL 70°



A	B	C	D	E1	E2
206	784	375	651	240	190

BASE SEMIEMPOTRADA INCLINADA 60°



A	B	C1	C2	D	E
255	474	180	375	180	165